



ESPECIFICACIONES DEL PRODUCTO

# Casquillos prensacable no metálicos para cables de trazado

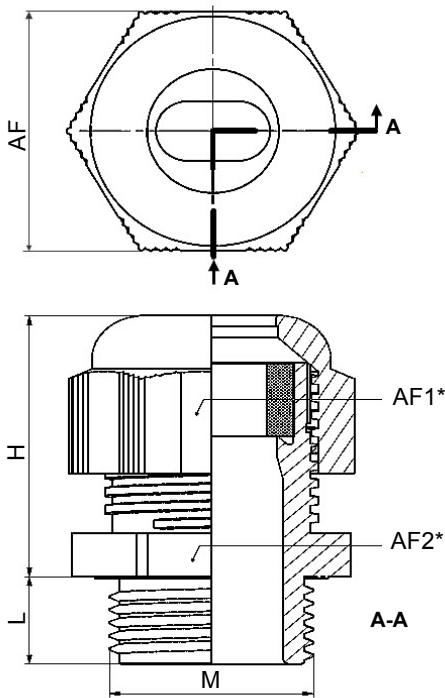
**APLICACIÓN**

Estos casquillos prensacable de poliamida se usan para introducir cables circulares y no circulares permanentes en la cubierta. Los casquillos prensacable están certificados para usarse en áreas comunes (no clasificadas) y en entornos potencialmente explosivos de conformidad con la directiva de ATEX y la certificación IECEx.

**CALIFICACIONES / DATOS TÉCNICOS**

Clase de protección.....IP66/IP68 (EN60529)

**MEDIDAS**



\*AF = Ancho entre caras



**ESTRUCTURA**

- Estructura del casquillo y la tuerca ciega.....Poliamida
- Sellado.....Silicona
- Color .....Negro
- Resistente a los rayos UV

**CERTIFICACIONES / APROBACIONES**

Pasamuros de traza M25-14 Ex, M25-18 Ex, M25-19 Ex, M25-20 Ex:



IMQ 13ATEX025X  
II 2 G Ex e IIC Gb  
II 2 D Ex tb IIIC Db



Comisión Electrotécnica Internacional  
Sistema de certificación de la IEC  
para entornos explosivos  
IMQ13.008X

Pasamuros de traza M20 Ex:



IMQ 14ATEX1008X  
II 2 G Ex e IIC Gb  
II 2 D Ex tb IIIC Db



Comisión Electrotécnica Internacional  
Sistema de certificación de la IEC  
para entornos explosivos  
PTB 14.0011X

Nombre del artículo	Rosca	L mm	Alt. máx. mm	AF1 mm	AF2 mm	Valor de torsión Nm	Número de sello	Temperatura ambiente	Número de artículo	Cable
Pasamuro para trazado calefactor M25-14-EXE (THERMON 14)	M25 x 1,5	10	30	24	27	4,5	FS2-13,5	-60 °C a +80 °C	452.001.014	HTSX, KSX, FP
Pasamuro para trazado calefactor M25-18-EXE (THERMON 18)	M25 x 1,5	10	32	27	27	5,5	FS3-16	-60 °C a +80 °C	452.001.018	HPT, KSR
Pasamuro para trazado calefactor M25-19-EXE (THERMON 19)	M25 x 1,5	10	37	33	33	8,0	FS1-21	-60 °C a +80 °C	452.001.019	BSX, FLX
Pasamuro para trazado calefactor M25-20-EXE (THERMON 20)	M25 x 1,5	10	37	33	33	8,0	FS2-21	-60 °C a +80 °C	452.001.020	VSX, RSX
Pasamuro eléctrico M20 EXE + PT100 + TESHs (8161 7-13)	M20 x 1,5	10	33	24	24	1,5	-	-60 °C a +75 °C	453.104.430	TESH, también para PT100 / Eléctrico

**THERMON** Los Especialistas en Trazado®

ISO 9001 REGISTERED Sede europea: Boezemweg 25 • PO Box 205 • 2640 AE Pijnacker • The Netherlands • Teléfono: +31 (0) 15-36 15 370  
Sede corporativa: 100 Thermon Dr • PO Box 609 San Marcos, • TX 78667-0609 • Teléfono: 512-396-5801 • 1-800-820-4328  
Para encontrar la oficina de Thermon más cercana, visítenos en... [www.thermon.com](http://www.thermon.com)